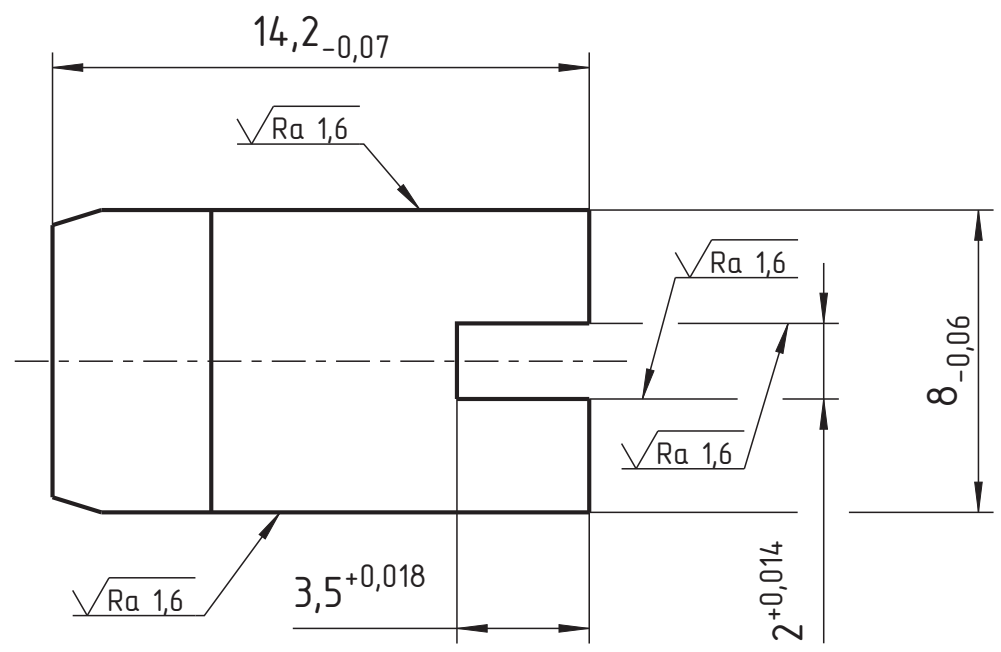
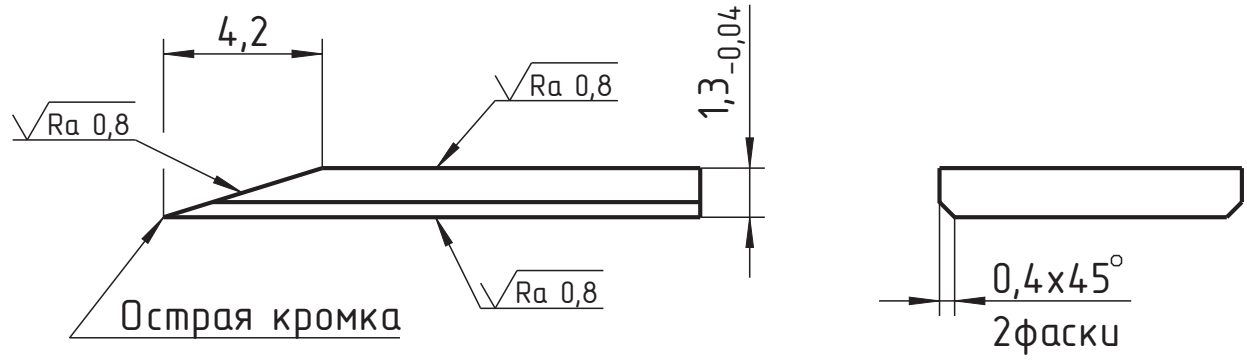


√ Ra 6,3(√)

Перв. примен.

Справ. №



ДЭ

Подп. и дата

Инв. № дубл

Взам. инв. №

Подп. и дата

Инв. № подл.

- 1 59 ... 63 HRC
- 2 Нож предназначен для машины зачистки провода Cosmic 48RX
- 3 Остальные ТТ по ОСТ4 ГО.070.014

Изм	Лист	№ докум.	Подпись	Дата
Разраб.				21.09.18
Пров.				21.09.18
Т. контр.				26.09.18
Соглас.				26.09.18

<h2>Нож</h2>			Лит.	Масса	Масштаб
				0,0 г	5:1
			Лист	Листов	1
Полоса 3x12 ГОСТ 4405-75 9ХС-8-ЗГП ГОСТ 5950-2000					