

УДК 621.315.3.002.72:629.7

Группа Е77

ОТРАСЛЕВОЙ СТАНДАРТ

ОСТ 1 03867-77

ЗАДЕЛКИ ЭЛЕКТРИЧЕСКИХ ПРОВОДОВ В КОНТАКТЫ ЭЛЕКТРИЧЕСКИХ СОЕДИНИТЕЛЕЙ МЕТОДОМ ОБЖАТИЯ

На 10 страницах

Введен впервые

Типы и основные размеры,
технические требования

ОКП 75 9580

Распоряжением Министерства от 20 июня 1977 г.

№ 087-16

срок введения установлен с 1 июля 1978 г.

Настоящий стандарт распространяется на заделки электрических проводов в контакты электрических соединителей методом обжатия (в дальнейшем изложении - заделки проводов в контакты).

Издание официальное

ГР 8040025 от 04.07.77

Перепечатка воспрещена

№ изм.	1	2	3	4
№ изв.	9034	10938	11702	12797

Изм. № дубликата	
Изм. № подлинника	3262

1. ТИПЫ И ОСНОВНЫЕ РАЗМЕРЫ

1.1. Стандарт устанавливает два типа заделок проводов в контакты:

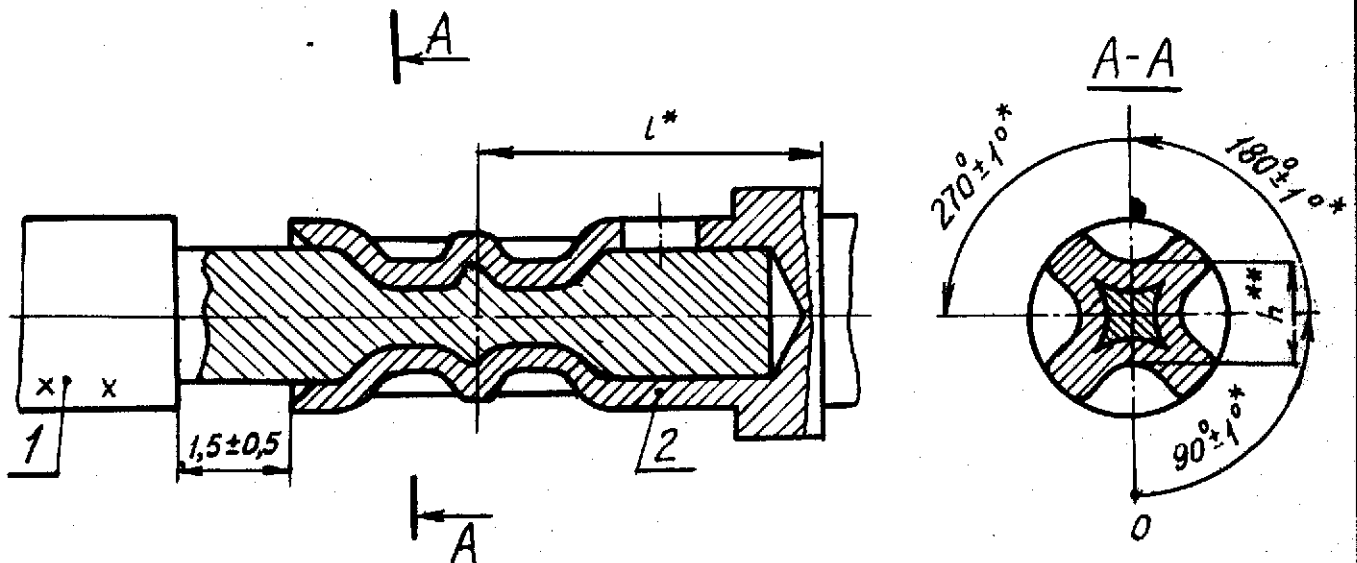
- тип 1 - заделки проводов в контакты диаметром 1,0; 1,5; 2,0 мм соединителей СНЦ23 и ОНЦ-БГ-2; в контакты диаметром 1,0 и 1,5 мм соединителей СНО49, СНО50 и ОНЦ-СГ-1 в контакты диаметром 1,5 мм соединителей ОНП-ВС-53, ОНП-ВС-54, ОКП-ВС-68;

- тип 2 - заделки проводов в контакты диаметром 1,0 мм соединителя типа СНЦ22 в контакты диаметром 0,8 мм соединителей ОНП-ВС-53, ОНП-ВС-54, ОКП-ВС-68.

1.2. Размеры заделок проводов в контакты должны соответствовать указанным:

- для типа 1 - на черт. 1 и в табл. 1;
- для типа 2 - на черт. 2 и в табл. 1.

Тип 1

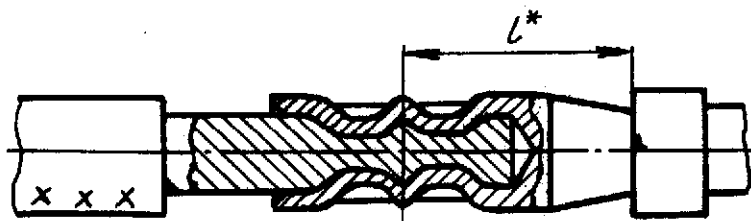


1 - провод; 2 - контакт (штырь или гнездо)

Черт. 1

Тип 2

Остальное - см. черт. 1



Черт. 2

* Размеры обеспеч. INSTR.

** Размер для справок.

№ изм.	1	2	3
№ изм.	9034	10938	11702

Изм. № дубликата	3262
Изм. № подлинника	

Размеры, мм

Таблица 1

Тип	Типоразмер	Диаметр контакта соединителя	Площадь сечения жилы провода, мм ²	h	l Пред. откл. +0,3
1	1	1,0	0,20	0,87	3,0
	2		0,35	0,96	
	3		0,50	1,06	
	4		0,75	1,16	
	5	1,5	1,00	1,36	4,5
	6		1,50	1,55	
	7		2,50	1,36	
	8	2,0	4,00	1,65	5,5
	9				
2	1	0,8; 1,0	0,12	0,68	3,0
	2		0,20	0,78	
	3		0,35	0,85	

2. ТЕХНИЧЕСКИЕ ТРЕБОВАНИЯ

2.1. Заделки проводов в контакты должны изготавливаться в соответствии с требованиями настоящего стандарта по рабочим чертежам, утвержденным в установленном порядке.

2.2. Заделке подлежат электрические провода с многопроволочными жилами, имеющими защитное покрытие (оловянно-свинцовые сплавы, олово, серебро, никель) с монолитной изоляцией, а также выполненной из полимерных лент с последующей термообработкой.

2.3. Заделка изоляции на концах проводов должна производиться по ОСТ 1 03584-78.

2.4. Перед обжатием жила заделываемого провода должна до упора вставляться в хвостовик контакта.

2.5. При заделке проводов в контакты электрических соединителей допускается совмещение обжатой части лунки с отверстием на контакте, при этом качество заделки должно соответствовать техническим требованиям настоящего стандарта.

2.6. Поверхность хвостовика после обжатия не должна иметь трещин, заусенцев, острых кромок и нарушений покрытия.

2.7. Допуск цилиндричности хвостовика контакта после обжатия не должен превышать:

- 0,1 мм - для контактов диаметром 0,8 и 1,0 мм;
- 0,2 мм - для контактов диаметром 1,5 и 2,0 мм.

3

2

1

№ 138.

№ 138.

11702

10938

9084

3282

Имя. № дубликата

Имя. № подлинника

Таблица 3

Площадь сечения, жила провода, мм ²	Разрывное усилие Н (кгс), не менее	
	для проводов с защитным покрытием проволоки токопроводящей жилы оловянно-свинцовыми сплавами, оловом, серебром	для проводов с защитным покрытием проволоки токопроводящей жилы никелем
0,12	19,2 (2,4)	-
0,20	44,1 (4,5)	32,3 (3,3)
0,35	60,8 (6,2)	47,0 (4,8)
0,50	88,0 (9,0)	78,6 (7,0)
0,75	137,0 (14,0)	117,6 (12,0)
1,00	186,0 (19,0)	147,0 (15,0)
1,50	284,0 (29,0)	226,4 (23,0)
2,50	392,0 (40,0)	343,0 (35,0)
4,00	588,0 (60,0)	529,2 (54,0)

2.12. Заделки проводов в контакты должны быть работоспособны в процессе и после воздействий, указанных в технических условиях на конкретный тип соединителя.

2.13. Заделки проводов в контакты должны подвергаться периодическим испытаниям на образцах по ОСТ 1 00822-88.

Пример записи в технической документации заделки проводов в контакты методом обжатия типа 1 типоразмера 7:

Заделка 1-7-ОСТ 1 03867-77

Изм. № дубликата

Изм. № подлинника

3062

№ изм

3

4

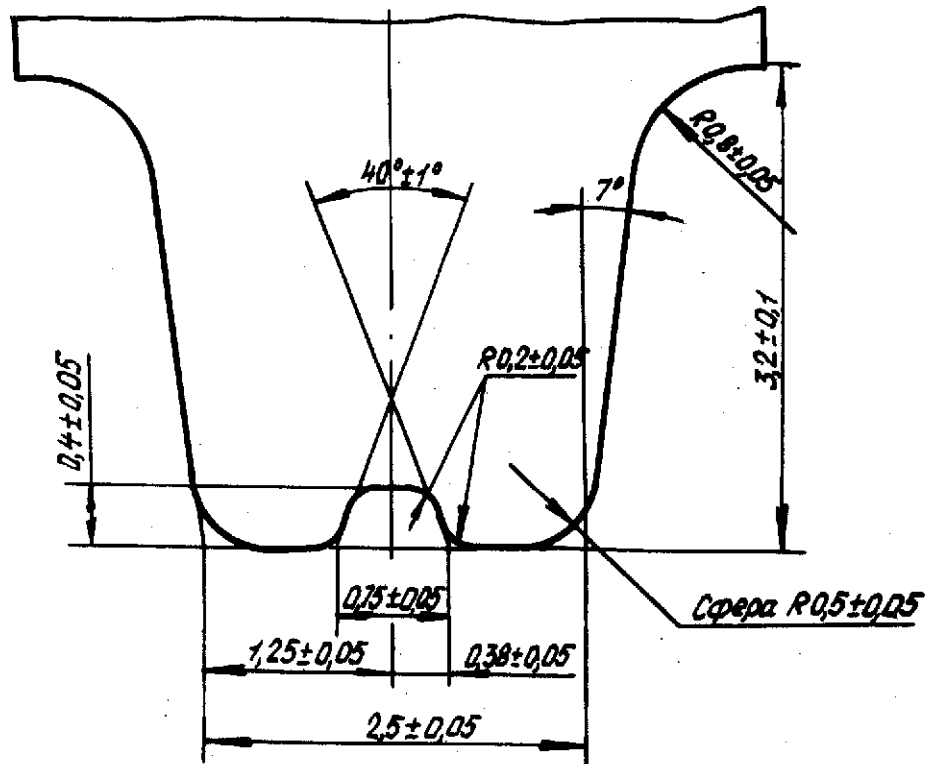
№ изв

11702

12797

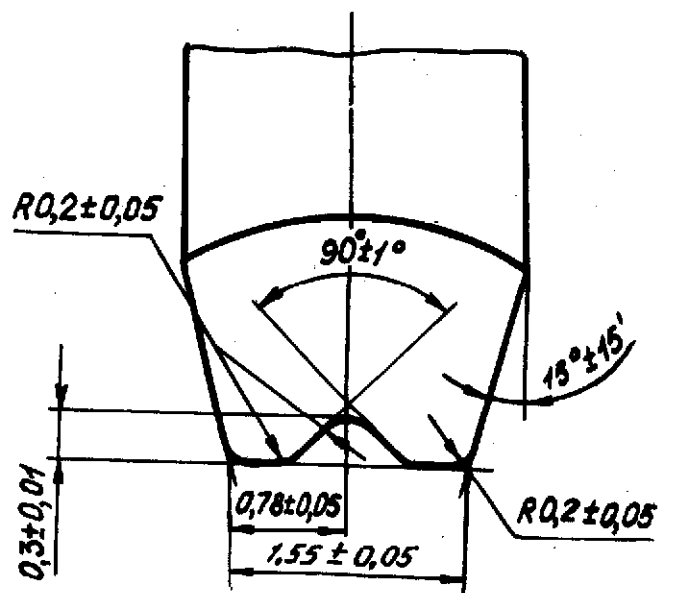
ГЕОМЕТРИЧЕСКАЯ ФОРМА И ОСНОВНЫЕ РАЗМЕРЫ
ОБЖИМНОГО ИНСТРУМЕНТА Д

1. Геометрическая форма и основные размеры рабочих частей пуансонов обжимного инструмента
приведены на черт. 1.



Черт. 1

2. Геометрическая форма и основные размеры рабочих частей пуансонов обжимного инструмента
приведены на черт. 2.

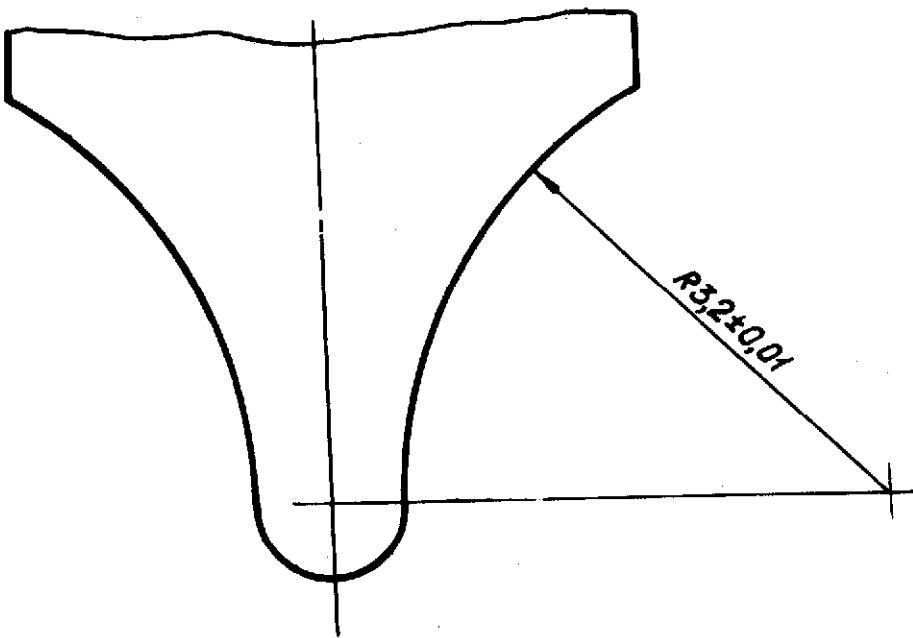


№ изм.	1	2	3
№ изм.	8094	10838	11702

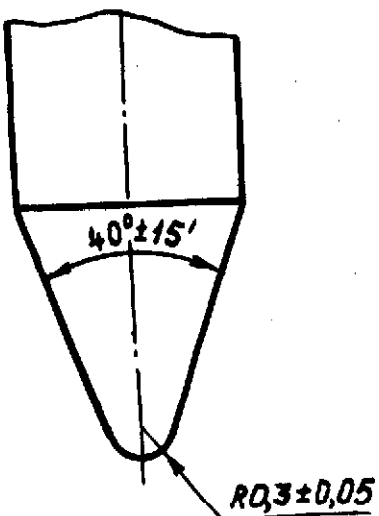
Изм. № дубликата	3262
Изм. № оригинала	

РАБОЧИХ ЧАСТЕЙ ПУАНСОНОВ
ЗАДЕЛОК

Инструмента для заделки типа 1

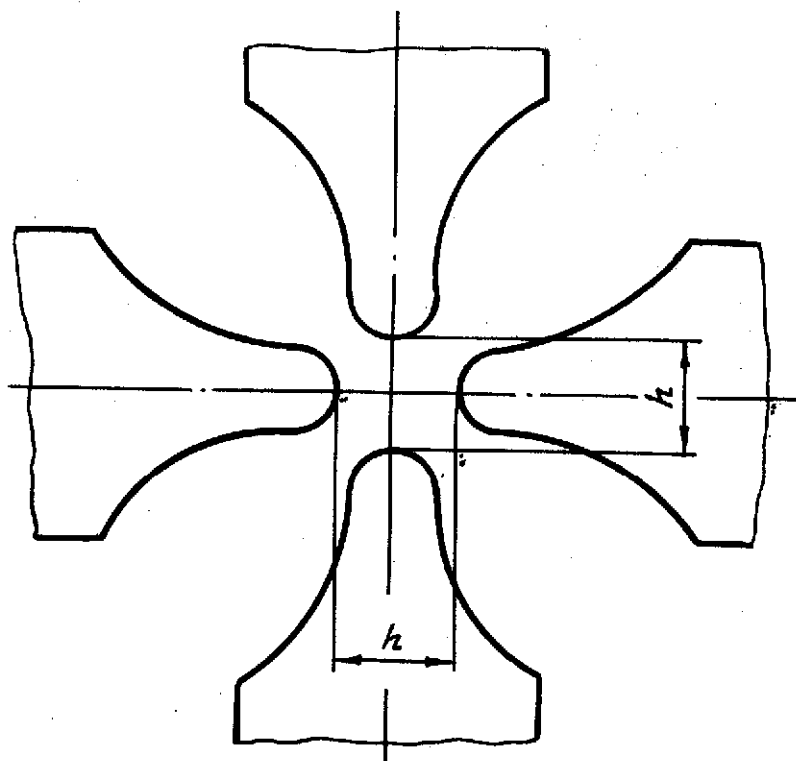


Инструмента для заделки типа 2



РАЗМЕРЫ СХОЖДЕНИЯ ПУАНСОНОВ ОБЖИМНОГО ИНСТРУМЕНТА

Размеры h схождения пуансонов обжимного инструмента приведены на чертеже и в таблице.



мм

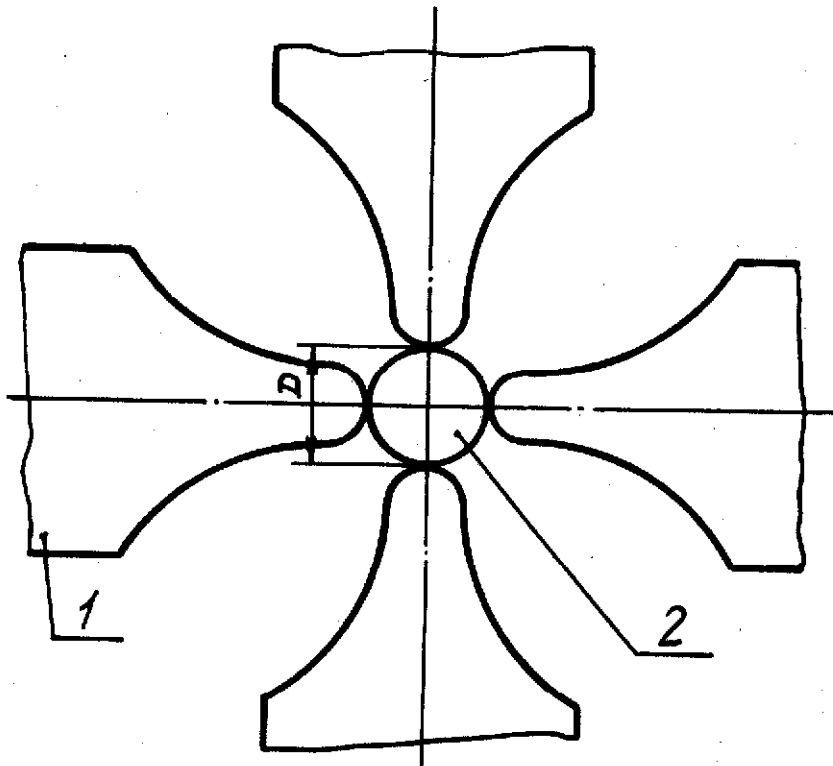
Тип	Типоразмер	h		Тип	Типоразмер	h	
		Пред. откл. $\pm 0,02$				Пред. откл. $\pm 0,02$	
1	1	0,87		1	7	1,55	
	2	0,96			8	1,36	
	3	1,06			9	1,65	
	4	1,16		2	1	0,68	
	5				2	0,78	
	6	1,36			3	0,85	

№ инв.	1	2	3
№ инв.	9034	10938	11702

Изм. № дубляжата	
Изм. № изменения	3262

РАЗМЕРЫ КАЛИБРОВ ДЛЯ КОНТРОЛЯ СХОЖДЕНИЯ ПУАНСОНОВ
ОБЖИМНОГО ИНСТРУМЕНТА

Основные размеры рабочих частей калибров для контроля схождения пуансонов обжимного инструмента приведены на чертеже и в таблице.



1 - пуансон обжимного инструмента; 2 - калибр для контроля схождения пуансонов обжимного инструмента

Размеры, мм

Тип соединителя	Диаметр контакта	Площадь сечения жилы провода, мм ²	D	
			ПР	НЕ
			Пред. откл. -0,005	
СНЦ 23	1,0	0,20	0,84	0,94
ОНЦ-БГ-2		0,35	0,92	1,02
ОНЦ-СГ-1		0,50	1,02	1,12
СНО 49		0,75	1,12	1,22
СНО 50				
ОНП-ВС-53	1,5	1,00	1,32	1,42
ОНП-ВС-54		1,50	1,52	1,62
ОКП-ВС-68				

№ зм.	1	2	3
№ зм.	9034	10938	11702

Изм. № дубликата	3282
Изм. № оригинала	

Продолжение

Размеры, мм

Тип соединителя	Диаметр контакта	Площадь сечения жилы провода, мм ²	D	
			ПР	НЕ
			Пред. откл. -0,005	
СНЦ 23	2,0	2,50	1,32	1,42
ОНЦ-БГ-2		4,00	1,62	1,72
ОНП-ВС-53	0,8	0,12	0,65	0,75
ОНП-ВС-54		0,20	0,75	0,85
ОКП-ВС-68		0,35	0,82	0,92
СНЦ 22	1,0	0,12	0,65	0,75
		0,20	0,75	0,85
		0,35	0,82	0,92

3

№ изм.

11702

№ изм.

3262

Мин. № дубликата

Мин. № подлинника

